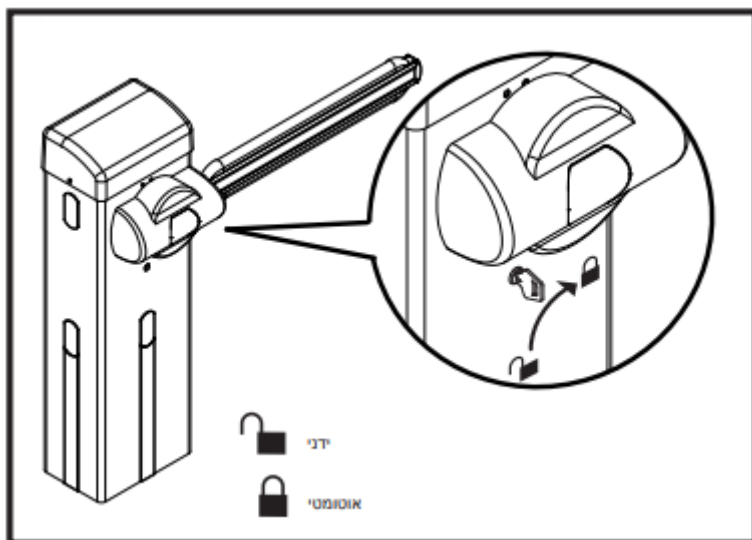


מתי מנטרלים מחסום ?

כשיש תקלה או הפסקת חשמל ניתן לנטרל את המחסום דרך הפעולות המתוארות מטה



כיצד מנטרלים ?

1. יש להכניס את מפתח הנטרול מס' 002 במקום המתאים מתחת למחבר הזרוע למחסום (בדגמים ישנים קיימת אפשרות למס' מפתח נטרול שונה בעל 3 ספרות).
ראה תמונה מצורפת

2. ביד אחת נחזיק את הזרוע (בהנחה שהזרוע למטה) וביד השנייה נסובב את מפתח הנטרול שמאלה (נגד כיוון השעון).

3. יש להיזהר היות והזרוע עולה למעלה לבד ב 45 המעלות הראשונות באמצעות קפיץ, לכן יש להחזיקה בתשומת לב עוד בטרם סיבוב המפתח.

4. הזרוע תעלה בצורה חופשית כלפי מעלה, יש להרים את הזרוע עד למעלה.

5. לסובב את המפתח נטרול חזרה (בכיוון השעון).

הערה:

במידה ומעוניינים להשאיר את המחסום פתוח (גם אחרי שיחזור החשמל), יש לנתק את התקע הנמצא במשולש השקעים בגוף המחסום.